

Подпись Дата

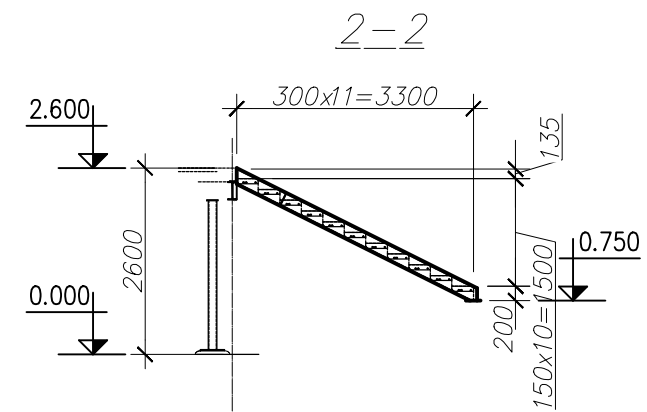
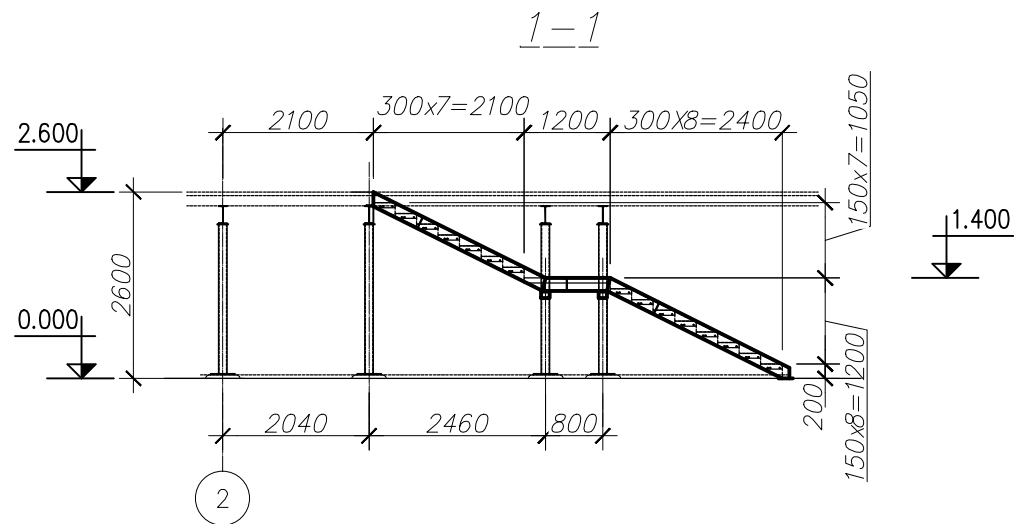
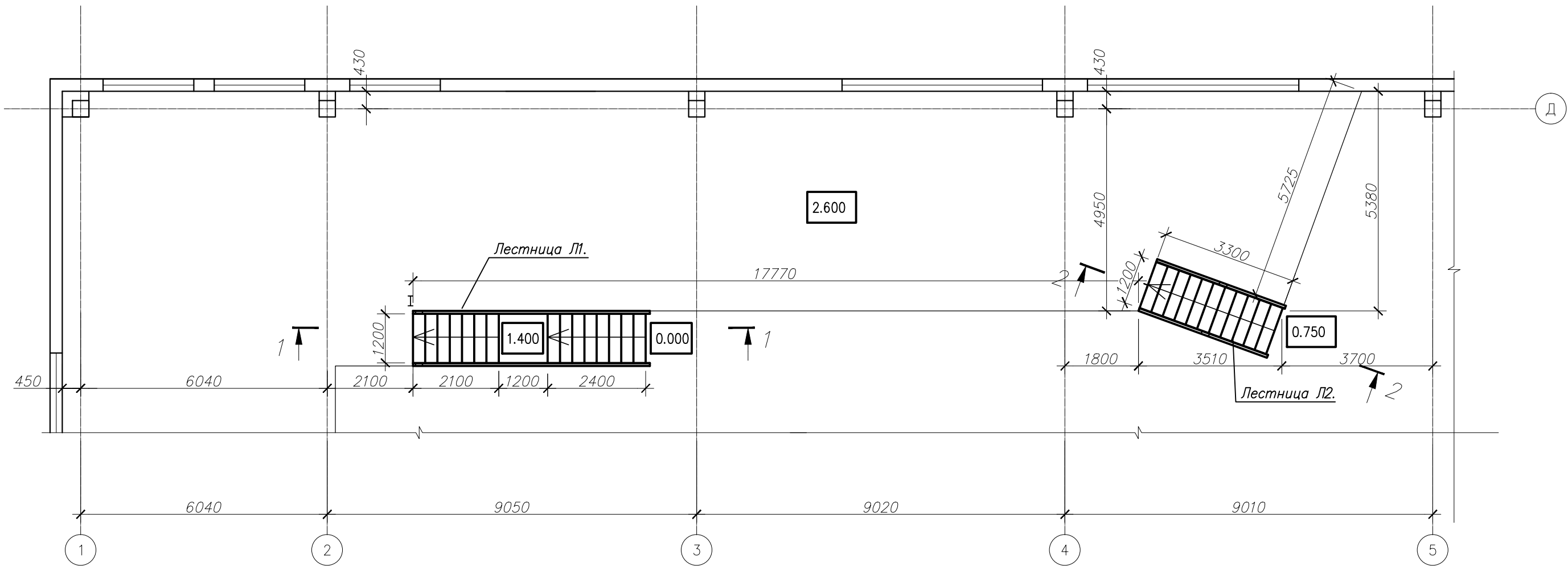
Подпись Дата

Согласовано

Взам. инв. N

Погр. и дата

инв. N подл.



						Заказчик Art. Lebedev Studio		
						г. Москва, ул. 1905 года, дом 7, стр.1		
изм.	кол.ч.	лист	№ док.	подп.	дата	Офисное помещение Студии Артемия Лебедева		
						СТАДИЯ	ЛИСТ	ЛИСТОВ
						Р	1	
Инженер	Чикина ЕА					Планы и разрезы лестниц Л1 и Л2.		
						ООО "АК-Проект"		