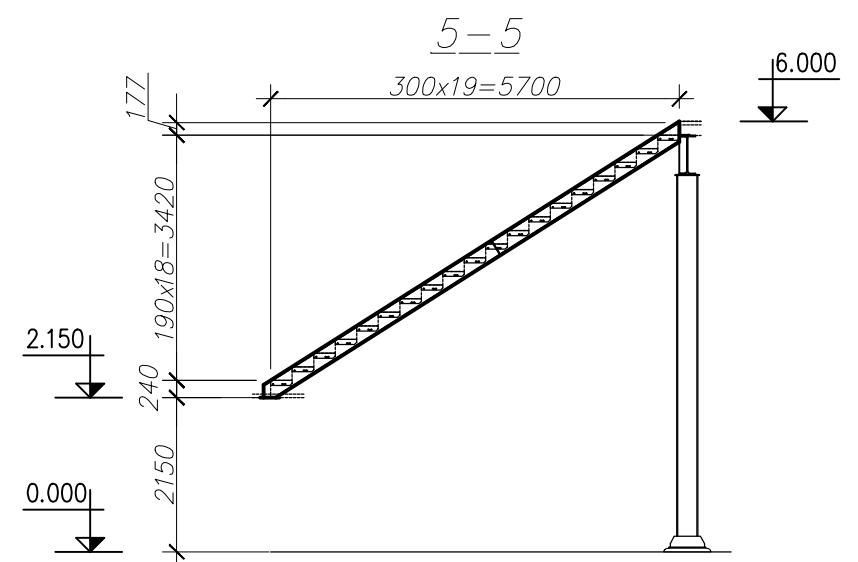
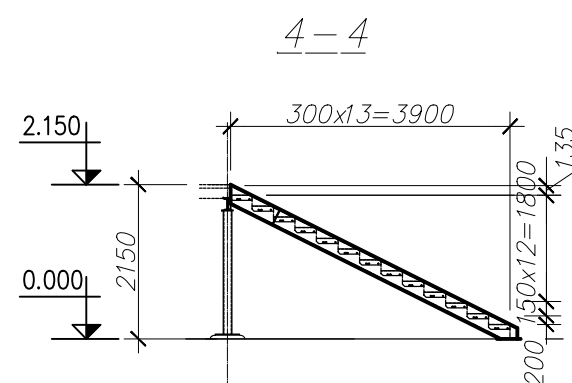
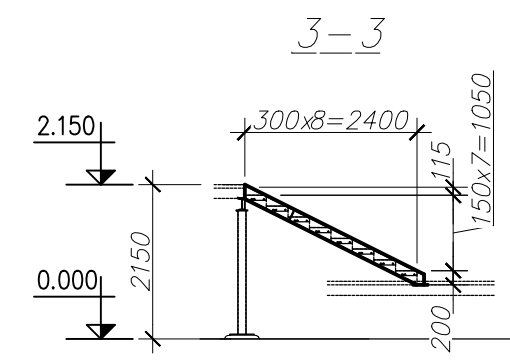
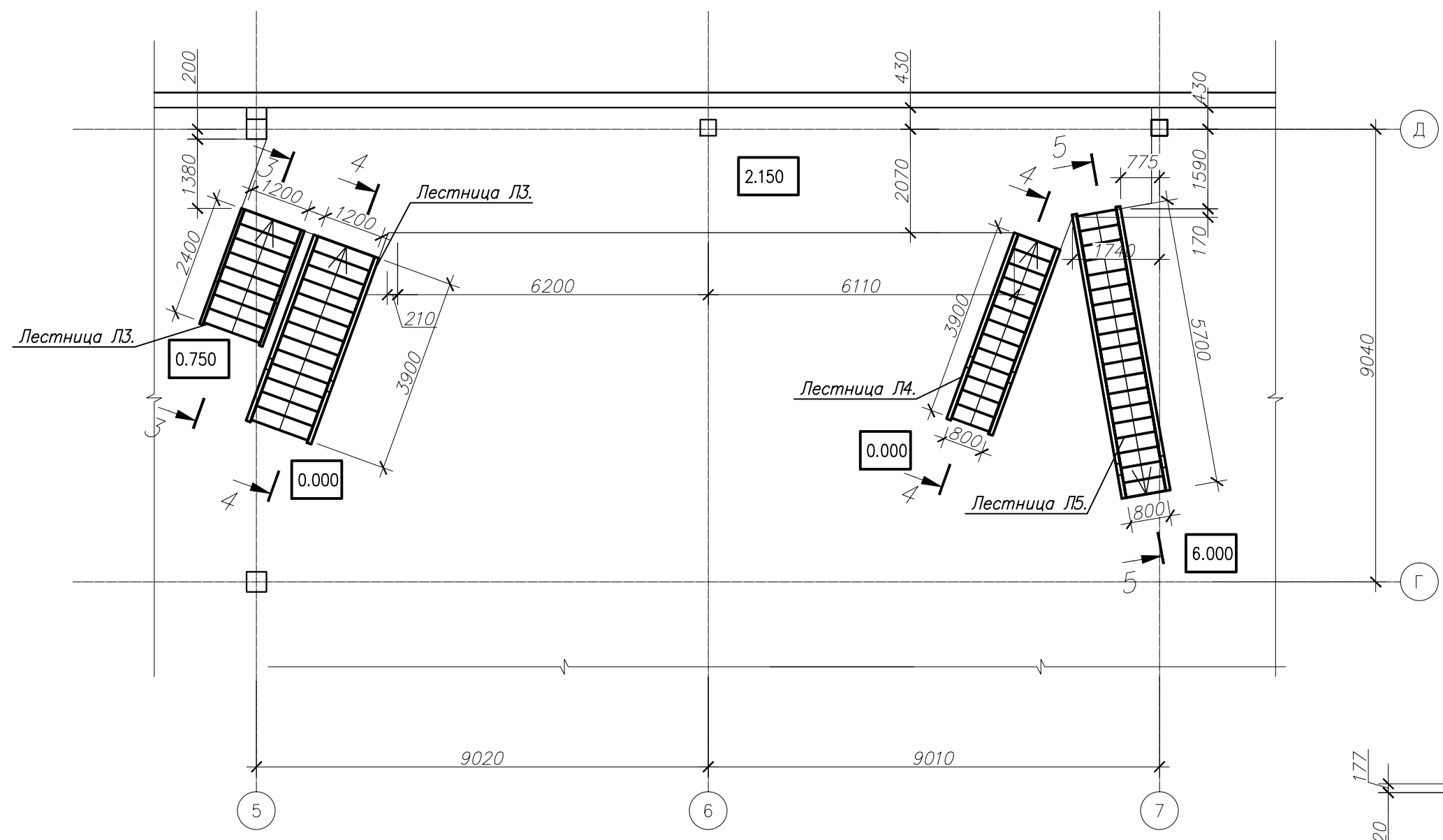


инв. N подл.	Подп. и дата	Взам. инв. N	Согласовано	Подпись Дата



Заказчик Art. Lebedev Studio					
г. Москва, ул. 1905 года, дом 7, стр.1					
изм.	кол.ч.	лист	№ док.	подп.	дата
Инженер Чикина Е.А.				Офисное помещение Студии Артемия Лебедева	
Планы и разрезы лестниц Л3, Л4 и Л5.				СТАДИЯ	ЛИСТ
				Р	2
				ЛИСТОВ	
				000 "АК-Проект"	