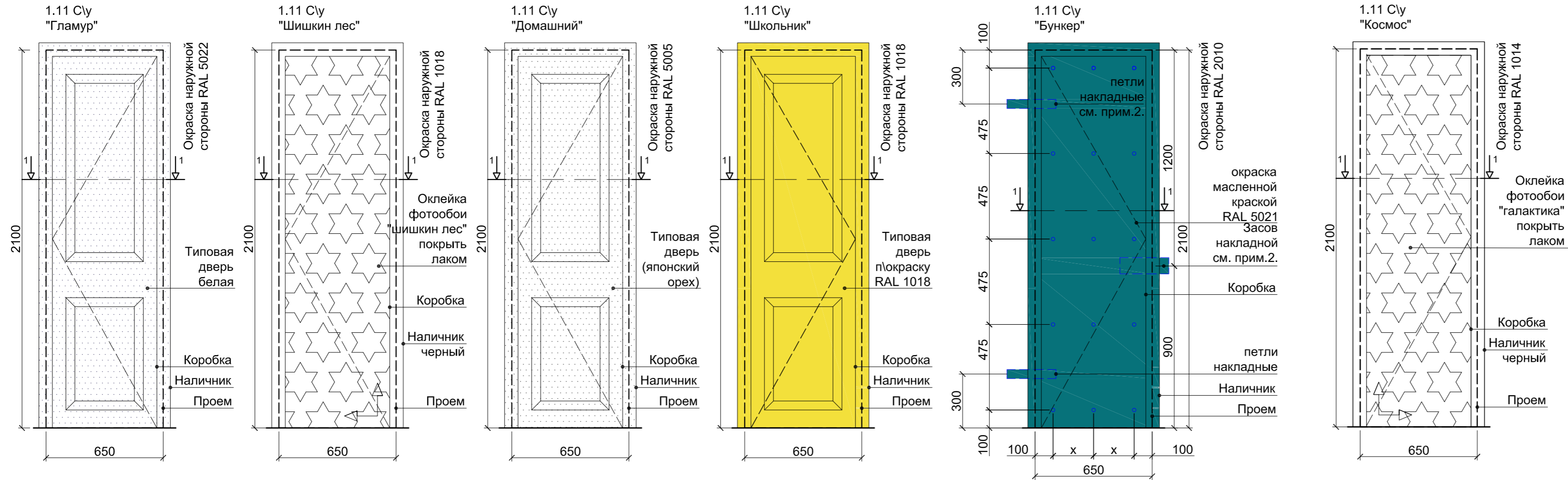
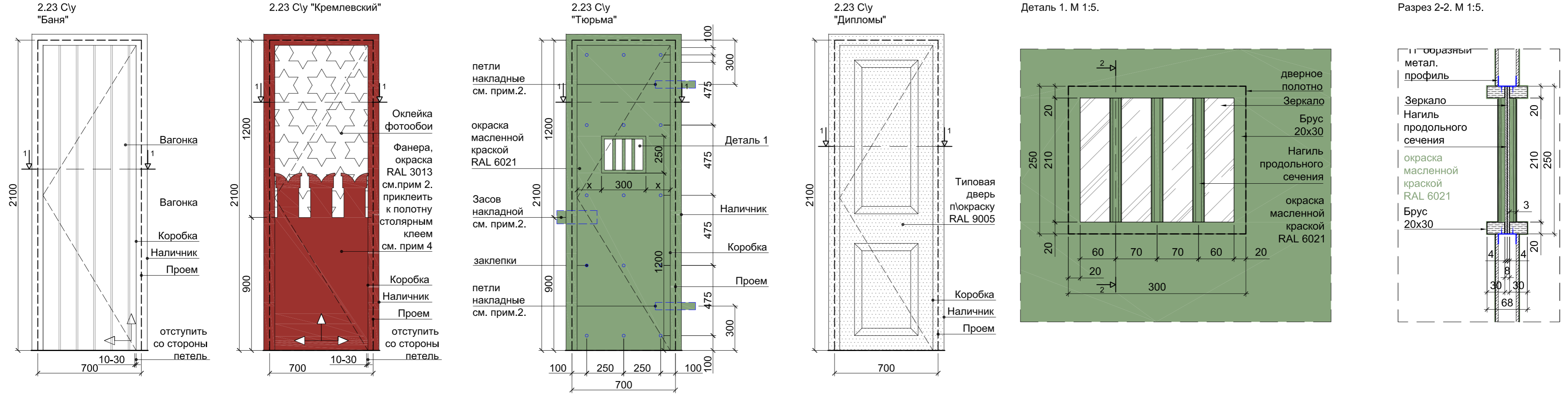


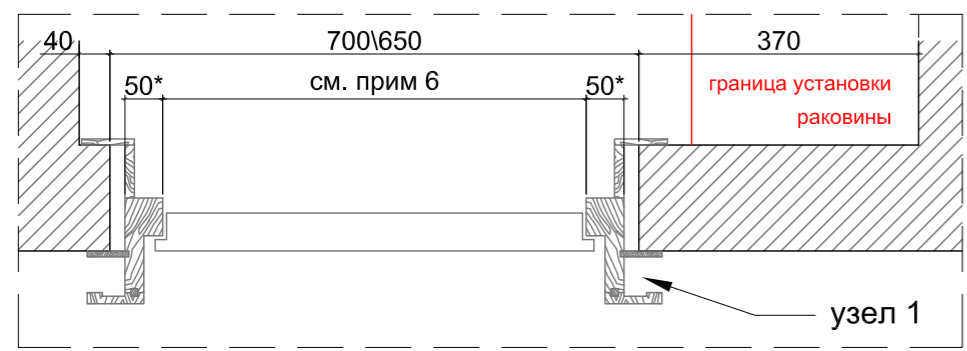
6 ЭТАЖ. (1 уровень)



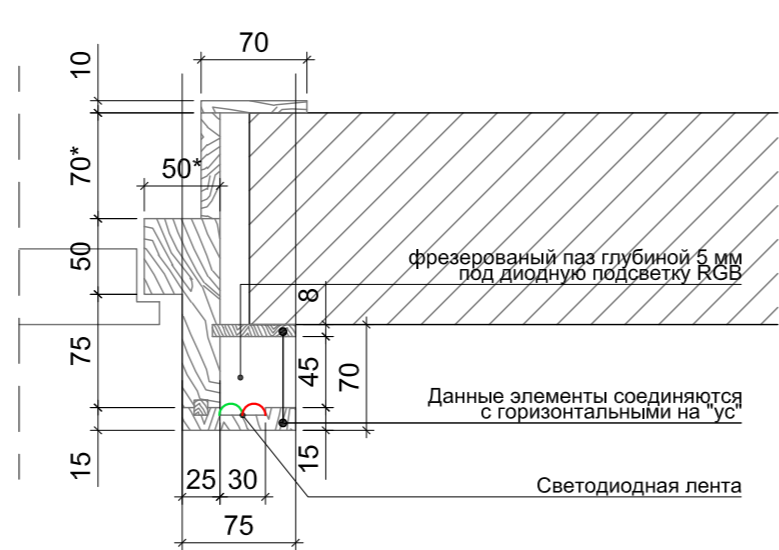
7 ЭТАЖ. (2 уровень)



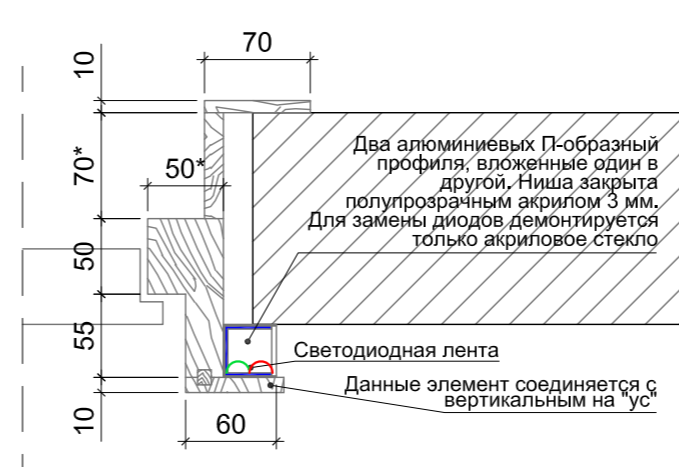
Разрез 1-1. Вариант 1. М 1:10.



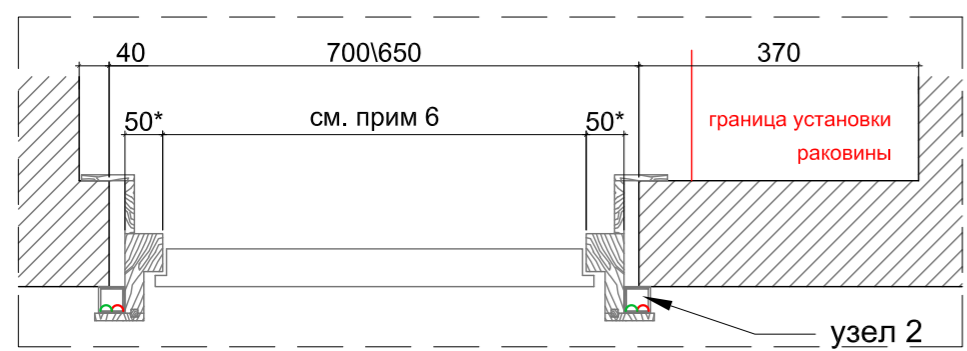
Узел 1. Вариант 1. М 1:5.



Узел 2. Вариант 2. М 1:5.



Разрез 1-1. Вариант 2. М 1:10.



Примечания:

1. Выполнить отделку наружной стороны дверей помещений 2.23 аналогично внутренней
2. Засовы, заклепки и петли выбираются по месту.
3. Ручки открывания дверей, где не указан засов, выбирается заказчиком.
4. См. лист 33, том 2. Деталь.
5. Фотообои выдаются отдельно.
6. При возможности увеличить ширину дверного полотна, за счет уменьшения ширины дверной коробки.

						Том III	
						Адрес: г. Москва, ул. 1905 года, 7, стр. 1	
Изм	Кол.уч.	Лист	№ док	Подпись	Дата	Офисное помещение студии Артемия Лебедева.	
					19.07.12		
Заказчик		Art. Lebedev Studio					стадия
Руководитель		Варламова Л.В.					лист
ГАП		Решетова С.В.					листов
Исполнитель		Лисатова Д.В.				РП	
Тех.арх.		Иванов А.В.				19	
						Индивидуальное изделие. Двери санузлов. М 1:20, 1:5.	