

Подпись Дата

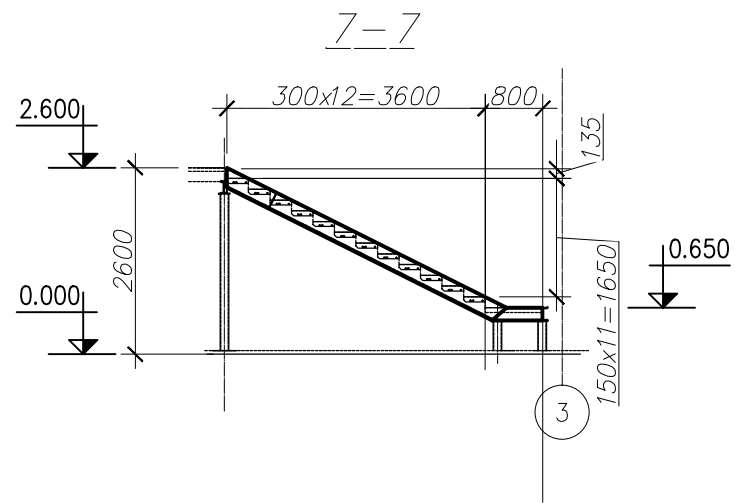
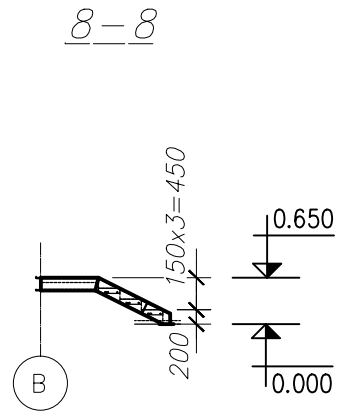
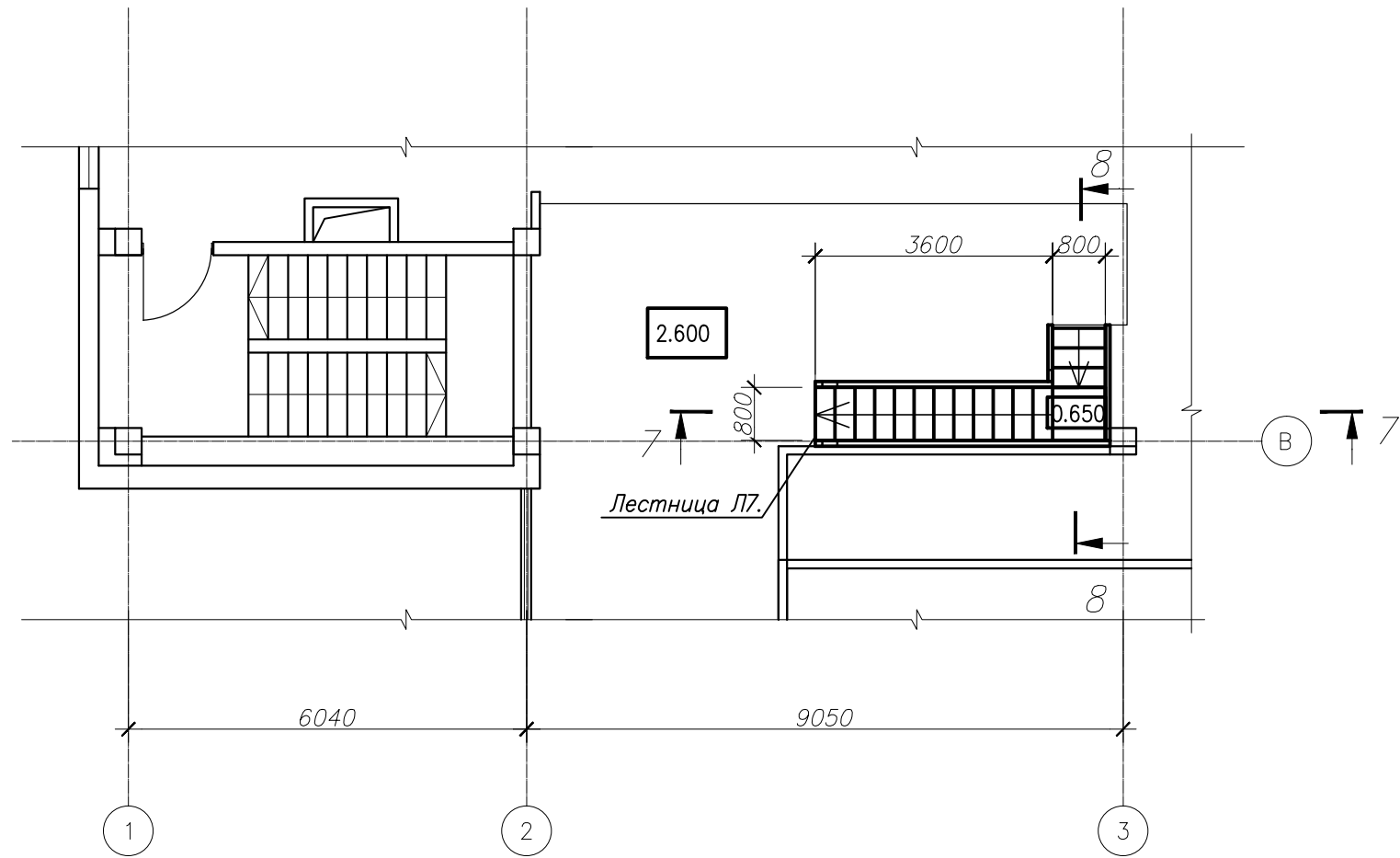
Подпись Дата

Согласовано

Взам. инв. N

Погр. и дата

инв. N подл.



						Заказчик Art. Lebedev Studio			
						г. Москва, ул. 1905 года, дом 7, стр.1			
изм.	кол.	лист	№ док.	погр.	дата				
						Офисное помещение Студии Артемия Лебедева	СТАДИЯ Р	ЛИСТ 4	ЛИСТОВ
Инженер	Чикина ЕА					Планы и разрезы лестницы Л7.	ООО "АК-Проект"		